

小型で省スペースボイル槽!!

# 小型ヒーター式ボイル槽



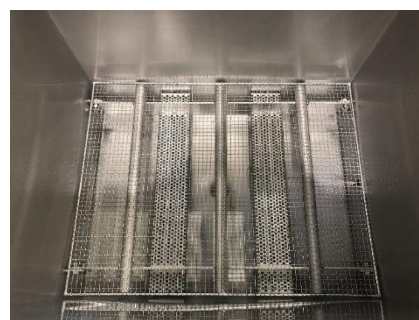
## 安心、安全、どなたでも簡単作業

- ・槽にお湯を入れて、ON/OFF スイッチを押すだけなので操作が簡単！湯温が設定温度になればOK！
- ・温度表示もデジタル表示の為、見やすくなっています。



## お手入れ簡単

- ・本体外装、湯槽はステンレスを採用していますのでお手入れ簡単！



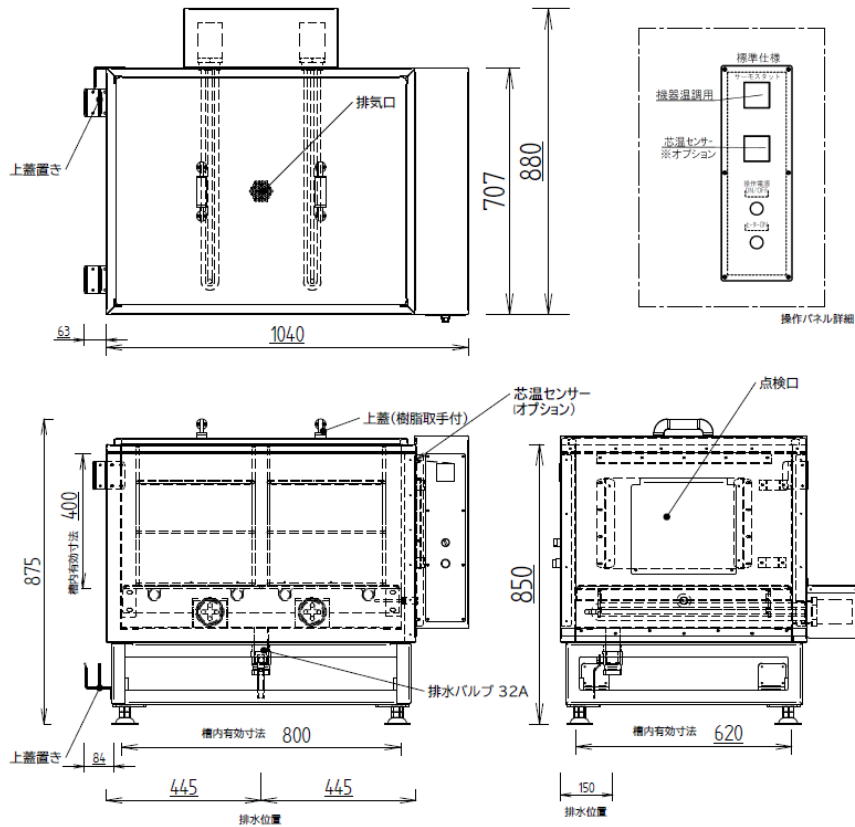
## オプション

- ・専用カゴ×2 個



- ・芯温センサー（温度表示のみ）※4～20 mAで出力可





製品仕様	
品名	小型ヒーター式ボイル槽
型式	BME-16
主要材質	SUS304
外形寸法	1040mm (W) × 880mm (D) × 875mm (H)
槽内有効寸法	800mm (W) × 620mm (D) × 400mm (H)
タンク容量	210L
ヒーター容量	8kw×2本
総電気容量	16.2kw
ブレーカー容量	3Φ200V 65A
専用カゴ有効寸法 ※オプション品	550mm (W) × 341mm (D) × 410 (H)

※改良により上記仕様は予告なく変更することがあります。

### ■オーダーメイド承ります。

上記仕様の他にも、お客様のご要望にあわせた最適な設計・製作を承ります。

お問合せは・・・



**米田工機株式会社**

本 社：〒651-2228 神戸市西区見津が丘1丁目3-1  
TEL. 078-994-2900 FAX. 078-994-2903

URL: <https://yoneda-kohki-group.co.jp/>

**販売店**