

コンベア一式炙り機

# 炎の力



米田工機株式会社

# 特徴

## 新開発バーナー

- ◆ 強力バーナーで、表面だけをきれいに焼き上げます。
- ◆ ラインバーナーにより幅全体に均一に仕上がります。
- ◆ コンベア下部からの炎で上面も同時に焦がします。



## シンプルなお取扱

- ◆ 搬送スピードは、デジタル表示で簡単に調整できます。

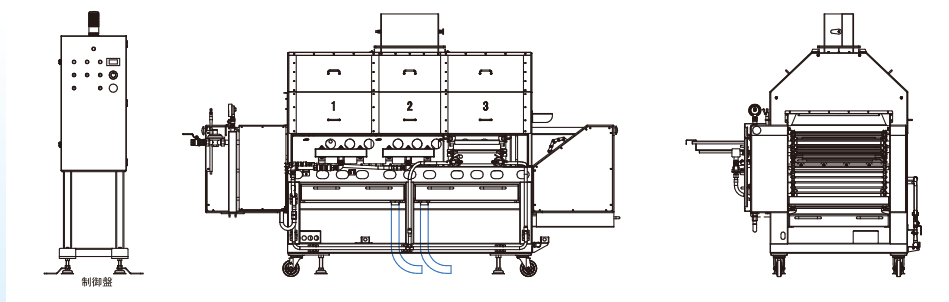


## お手入れ簡単!

- ◆ 側面パネルを取り外すことで、簡単にお手入れすることができます。
- ◆ 炉内床面は受け皿構造になっていて取り外しもできるので、お手入れ後の片づけも簡単です。



### 外形図



外形寸法	炉内有効長	搬送時間	最大ガス消費量	消費電力
長×幅×高 (mm)	(mm)	(sec)	(kcal/hr)	3相200V (kw)
2675×1385×1607	440×650	20~180	45,000	0.1

お問い合わせは…

 **米田工機株式会社**



本社: 〒651-2228 神戸市西区見津が丘1丁目3-1  
TEL.078-994-2900 FAX.078-994-2903  
URL <http://www.yoneda-kohki-group.co.jp/>